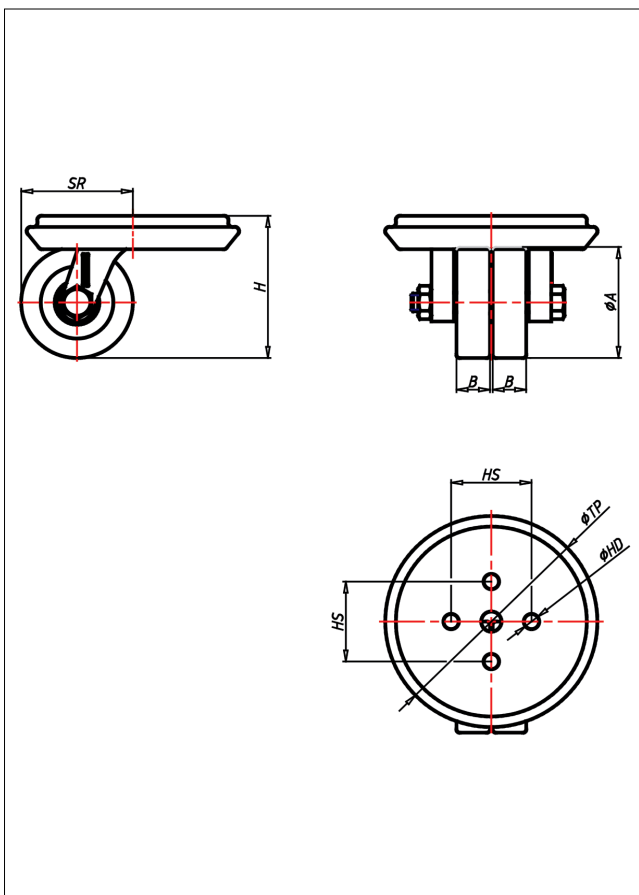




# 2SL-P/Z/WUDPK/CI

## Lenkrolle



2SL



RAD CI	RAD P	RAD WUDPK
		
<ul style="list-style-type: none"><li>• hohe Tragkraft bei geringer Bauhöhe</li><li>• leichter Lauf durch großes Schwenklager</li></ul>	 Doppellenkrolle aus Stahl verzinkt und Grauguss, Kugellager <a href="#">62</a>	<ul style="list-style-type: none"><li>CI: Rad aus Stahl</li><li>P: Rad aus Polyamid 6</li><li>Z: Stahlrad mit Vulkopanbereifung</li><li>WUDPK: Rad aus Vulkopan</li></ul>

### Technische Details

ORDERNO (Artikel-nummer)	2SL 50 Z
WDAB (Rad-Ø A x Breite B / mm)	50x14+14
LC (Tragkraft / kg)	160
H (Bauhöhe H / mm)	64
TP (Plattengröße / mm)	95
HS (Lochabstand / mm)	36x36
HD (Loch-Ø / mm)	6.8
SR (Schwenkradius / mm)	50
WB (Radlager)	Gleitlager